

- СанПиН 2.1.4.1074-01 "Питьевая вода. Гигиенические требования к качеству воды централизованных систем питьевого водоснабжения. Контроль качества"
- СП 31.13330.2012 «Водоснабжение. Наружные сети и сооружения».
- Актуализированная редакция СНиП 2.04.02-84* Приказ Министерства регионального развития Российской Федерации от 29 декабря 2011 года № 635/14;
- Актуализированная редакция СНиП 2.04.03-85* Приказ Министерства регионального развития Российской Федерации № 635/11 СП (Свод правил) от 29 декабря 2011 года № 13330 2012;
- СНиП 2.04.01-85* «Внутренний водопровод и канализация зданий» (Официальное издание), М.: ГУП ЦПП, 2003. Дата редакции: 01.01.2003; Приказ Министерства регионального развития Российской Федерации от 6 мая 2011 года № 204 «О разработке программ комплексного развития систем коммунальной инфраструктуры муниципальных образований»;
- Водоснабжение и водоотведение Автор: Колова А.Ф., Пазенко Т.Я.
- Шевелев. Таблицы для гидравлического расчета труб. 1973.
- Журавлев. Справочник мастера-сантехника. 1981
- NPG. Пластмассовые трубы. 2000
- WBA. Вода и трубы. 2003
- Варгафтик Н.Б. Справочник по теплопроводности жидкостей и газов. 1990
- Внутренние санитарно-технические устройства. 4-е изд. Книга 1
- Вода и трубы. Гуревич Д.Ф.
- Трубопроводная арматура. Справочное пособие. 1981
Занин Е.Н.
- Проектирование санитарно-технического оборудования предприятий строительной индустрии. 1973/ Залуцкий Э.В.
- Актуализированная редакция СНиП 2.04.02-84* Приказ Министерства регионального развития Российской Федерации от 29 декабря 2011 года № 635/14;
- СП 32.13330.2012 «Канализация. Наружные сети и сооружения»;

					70/10-П-2013	Лист
Изм	Лист	№ докум.	Подп.	Дата		6

- Актуализированная редакция СНиП 2.04.03-85* Приказ Министерства регионального развития Российской Федерации № 635/11 СП (Свод правил) от 29 декабря 2011 года № 13330 2012;
- СНиП 2.04.01-85* «Внутренний водопровод и канализация зданий» (Официальное издание), М.: ГУП ЦПП, 2003. Дата редакции: 01.01.2003;
- Приказ Министерства регионального развития Российской Федерации от 6 мая 2011 года № 204 «О разработке программ комплексного развития систем коммунальной инфраструктуры муниципальных образований»;
- Водоснабжение Автор: Колова А.Ф., Пазенко Т.Я.;
- Шевелев. Таблицы для гидравлического расчета труб. 1973;
- Журавлев. Справочник мастера-сантехника. 1981;
- NPG. Пластмассовые трубы. 2000;
- WBA. Вода и трубы. 2003;
- Варгафтик Н.Б. Справочник по теплопроводности жидкостей и газов. 1990;
- Внутренние санитарно-технические устройства. 4-е изд. Книга 1;
- Гуревич Д.Ф. Трубопроводная арматура. Справочное пособие. 1981;
- Занин Е.Н. Проектирование санитарно-технического оборудования предприятий строительной индустрии. 1973;
- Канализационные очистные сооружения населённого пункта – МП;
- Когановский. Очистка и использование сточных вод;
- Гидравлический расчет сетей водоотведения. МУ для КП. 2002;
- Автономная система очистки сточных вод. №2. 2004;
- Гудков А.Г. Биологическая очистка городских сточных вод. 2002;
- Залуцкий Э.В. Насосные станции. Курсовое проектирование. 1987;
- Идельчик И.Е. Справочник по гидравлическим сопротивлениям. 1992;
- Карелин В.Я. Насосы и насосные станции. 1986;
- Левадный В.С. Бани и сауны. 1999;
- Плотников Н. Проектирование и эксплуатация водозаборов подземных вод. 1990;

					70/10-П-2013	Лист
Изм	Лист	№ докум.	Подп.	Дата		7

- Поляков В.В. Скворцов Л.С. Насосы и вентиляторы. 1990;
- Пример расчёта очистной канализационной станции города БО – МП;
- Пример расчёта очистной канализационной станции города МО – МП;
- Дмитриев В.Д. Эксплуатация систем водоснабжения, канализации и газоснабжения. Справочник. 1988;
- Абрамов. Расчет водопроводных сетей. 1983;
- Абрамов Н.Н. Водоснабжение. 1974;
- Абрамов С.К., Биндеман Н.Н. Семенов М.П. Водозаборы подземных вод. 1947;
- Авчухов В.В., Паюсте Б.Я. Задачник по процессам тепломассообмена. 1986;
- Левченко. Водоподготовка. Часть 1. 1996;
- Левченко. Водоподготовка. Часть 2. 1996;
- Левченко. Водоподготовка. Часть 3. 1996;
- Яковлев. Канализация. 1975;
- Гресько. Справочник по КИП. 1988;
- Проектирование водяных и пенных АУП. Под. общ. ред. Н.П. Копылова, 2002;
- Монтаж приборов для измерения расхода. Раздел 9;
- Морозов Э.А. Справочник по эксплуатации и ремонту водозаборных скважин. 1984;
- Персион А.А. Монтаж трубопроводов. Справочник рабочего. 1987;
- Пырков В.В. Гидравлическое регулирование систем отопления и охлаждения. Теория и практика. 2005;
- Долин В.Н. Колодцы. 1989;
- Определение расходов воды и теплоты в системах горячего водоснабжения;
- Шарапов В.И. Горячее водоснабжение жилого здания. 2003;
- Золотова. Очистка воды от Fe, Mn, F, HS.

Цели схемы:

- обеспечение развития систем централизованного водоснабжения для существующего, а также объектов социально-культурного и рекреационного назначения в период до 2024года;

					70/10-П-2013	Лист
Изм	Лист	№ докум.	Подп.	Дата		8

Обслуживаемое население проживающее в д. Пахарь : 128 жилых домов, в них проживает 296 человек; 1 средняя школа, администрация, почта, дом культуры 40 (посадочных мест), ФАП ; д. Подлесная: население 176 человек.

Социально-экономическое развитие сельского поселения.

Сельское поселение обладает полномочиями указанными в Статье 4 Устава, планирует и осуществляет свою производственно-хозяйственную и иную деятельность, а также социальное развитие, обладает финансовыми возможностями на осуществление пользования недрами.

Сельскому поселению на праве собственности принадлежит имущество, переданное ему участниками в качестве вклада в Устный фонд, а также прибыль и иное имущество полученное в результате реализации продовольственной продукции, выполненных работ и оказанных услуг, средств, поступивших от арендной платы и других источников.

Климат

Природные условия во многом определяются тем, что сельское поселение расположено на Бугульминско-Белебеевской возвышенности с резкими перепадами высот лежит в подзоне лесостепи с благоприятными почвенно-растительными условиями, что способствует развитию сельского хозяйства. Климат континентальный, с резким переходом от летней жары к зимним морозам, преобладанием южных и юго-западных ветров. Местность полузакрытая, холмистая, пересеченная ручьями и оврагами. Средняя температура зимой -15 - 25С, летом +18 +28С. Количество осадков 500-800мм.

						<i>70/10-П-2013</i>	Лист
Изм	Лист	№ докум.	Подп.	Дата			13

3. Существующее положение в сфере водоснабжения

Система централизованного водоснабжения подает воду в жилые дома, общественные здания, на нужды коммунально-бытовых предприятий, а также на поливку зеленых насаждений, проездов и на пожаротушение.

3.1. Источник водоснабжения Донского сельского поселения

Источником водоснабжения д.Пахарь является скважина №211 расположенный на западной окраине, в верхней части левого коренного склона реки Максютовка. В деревни Подлесная источником водоснабжения является каптаж.

Источник водоснабжения должен удовлетворять следующим основным требованиям:

- обеспечивать получение из него необходимого количества воды с учетом роста водопотребления на перспективу развития объекта;
- обеспечивать бесперебойность снабжения водой потребителей;
- давать воду такого качества, которое в наибольшей степени отвечает нуждам потребителей или позволяет достичь требуемого качества путем простой и дешевой ее очистки;
- обеспечивать возможность подачи воды объекту с наименьшей затратой средств;
- обладать такой мощностью, чтобы отбор воды из него не нарушал сложившуюся экологическую систему.

Состав воды должен соответствовать СанПиН 2.1.4.1074-01 «Питьевая вода. Гигиенические требования к качеству воды централизованных систем питьевого водоснабжения. Контроль качества».

3.2. Характеристика водоснабжения.

Система водоснабжения включает в себя:

Одну скважину с насосом ЭПН 6-16-75, две водонапорные башни Рожновского. Источником водоснабжения является скважина №211. Производительность скважины составляет 41,2 м³/сут (14,73 тыс. м³/год).

									Лист
Изм	Лист	№ докум.	Подп.	Дата					14

70/10-П-2013

Учет забираемой воды ведется расчетным путем. Установка прибора учета включена в пункт плана водоохранных мероприятий. Режим работы скважины: круглогодично.

Сети водоснабжения Донского сельского поселения

<i>Населенный пункт</i>	<i>Протяженность сетей водоснабжения</i>	<i>Диаметр труб магистральной сети водоснабжения</i>	<i>% износа сетей водоснабжения</i>
д. Пахарь	6,8 км	110 мм	80
д.Подлесная	2,0 км	70 мм	90

Протяженность канализационных сетей – 0 км.

В соответствии с СанПиН 2.1.4.1074-01 «Питьевая вода. Гигиенические требования к качеству воды централизованных систем питьевого водоснабжения. Контроль качества» в случае использования воды для хозяйственно-питьевого водоснабжения скважина может быть введена в эксплуатацию только после соответствующего заключения местных органов санитарного надзора. В процессе постоянной эксплуатации скважин необходимо один раз в квартал производить химические и бактериологические анализы воды для контроля за ее качеством согласно СанПиН 2.1.4.1074-01 «Питьевая вода. Гигиенические требования к качеству воды централизованных систем питьевого водоснабжения. Контроль качества». В случае непостоянной эксплуатации скважины должны прокачиваться каждый месяц продолжительностью не менее 3 суток.

3.3. Характеристики по скважинам:

Скважина №211:

Источником водоснабжения является расположенный на западной окраине д. Пахарь, в верхней части левого коренного склона реки Максютовка, пробурена в 1973г. Географические координаты водозаборной скважины: 54 °02 '48" с.ш., 54°17'20" в.д. Эксплуатационные запасы не утверждались. Глубина скважины - 70м.

Водовмещающие породы представлены песчаниками с порослями мергелей, глин известняка. Забор воды из скважины производится насосом марки ЭПН 6-17-75, установленным на глубине 61м.

Сведения об опробировании:

Тип откачки	Пробная
Насос, глубина погружения	Эрлифт
Дата и продолжительность откачки час, (бр/см)	24-25.02.1973
Восстановление уровня, час	-
Уровень воды, м	17,0
- появившийся	17,0
- установившийся	

Данные опробования

№ понижения	Дебит, л/с (м3/час)	Статический уровень, м	Динамический уровень, м	Понижение, м	Удельный дебит, л/с
1	2,5 (9,0)	17,0	22,0	5,0	0,5

3.4. Основные элементы Водонапорной башни:

На территории д. Пахарь расположены две водонапорные башни (основная и резервная). Общий объем водонапорных башен 100 м³ (каждая по 50 м³).

Каждая водонапорная башня предназначена для регулирования расхода и напора воды в водопроводной сети, для выравнивания графика работы насосных станций, а так же создания запаса воды.

Башни используются в системах хозяйственно-питьевого, производственного и противопожарного водоснабжения сельскохозяйственных комплексов и населенных пунктов.

Водонапорная башня состоит из бака (1) 50 м³ и опоры (2), заполняемой водой, создает резервный запас воды, расходуемый при прекращении подачи электроэнергии.

Стальной бак сварной, цилиндрической формы, переходящий конической частью (горловиной) в цилиндрическую опору.

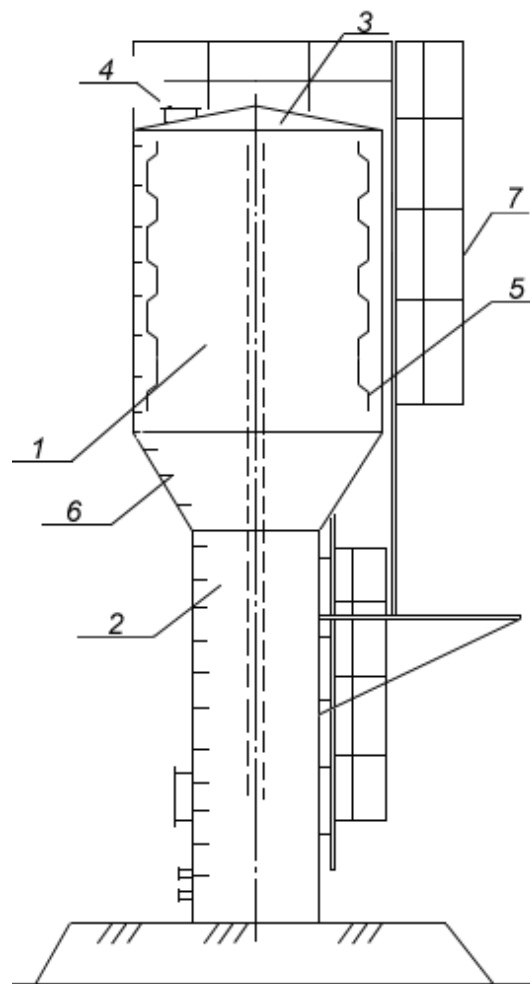
Стальная крышка (3) приваривается к цилиндрической стенке бака, является диафрагмой жесткости. В крышке имеется смотровой люк (4).

На внутренних стенках бака приварены скобы-льдоудержатели (5).

Внутри башни предусмотрены лестница (6), для спуска обслуживающего персонала при очистке и ремонте башни.

Наружная лестница стальная (7), с ограждением.

Башни предназначены для эксплуатации при температуре поступающей воды, не менее 6° С. Для эксплуатации башен в районах с расчетной зимней температурой ниже -20° С, необходимо обеспечивать, как минимум, двукратный водообмен в сутки.



Изм	Лист	№ докум.	Подп.	Дата

70/10-П-2013

Лист

17

Унифицированная ВБ рассчитана для строительства в районах со следующими характеристиками:

- Сейсмичностью не выше 6 баллов;
- Грунты в основании однородные, непросадочные;
- Расчетные зимние температуры воздуха $-34\text{ }^{\circ}\text{C}$ до $+40\text{ }^{\circ}\text{C}$;
- Вес снегового покрова 100 кг/м^2 (III географический район);
- Скоростной напор ветра 45 кг/м^2 (III географический район);

По состоянию на 01.11.2012г. сельское поселение Донской сельсовет не имеет лицензии на право пользования недрами.

3.5. Водозабор

В д.Подлесная установлена каптажная камера.

Каптажная камера родника – насосная станция оборудована из сборных железобетонных колец диаметром 2,0 м. Для поступления воды в камеру в железобетонных кольцах со стороны движения потока грунтовых вод предусмотрено устройство отверстия путем замоноличивания стальных трубок небольшого диаметра длиной 0,1 м.

Днище камеры – насосной станции из монолитного железобетона. Перед входными отверстиями каптажной камеры установлен обратный фильтр из щебня, песка и гравия.

Для защиты дренирующего слоя поверхностных загрязнений предусмотрено устройство защитного слоя толщиной 1,0 м из плотно утрамбованной глины.

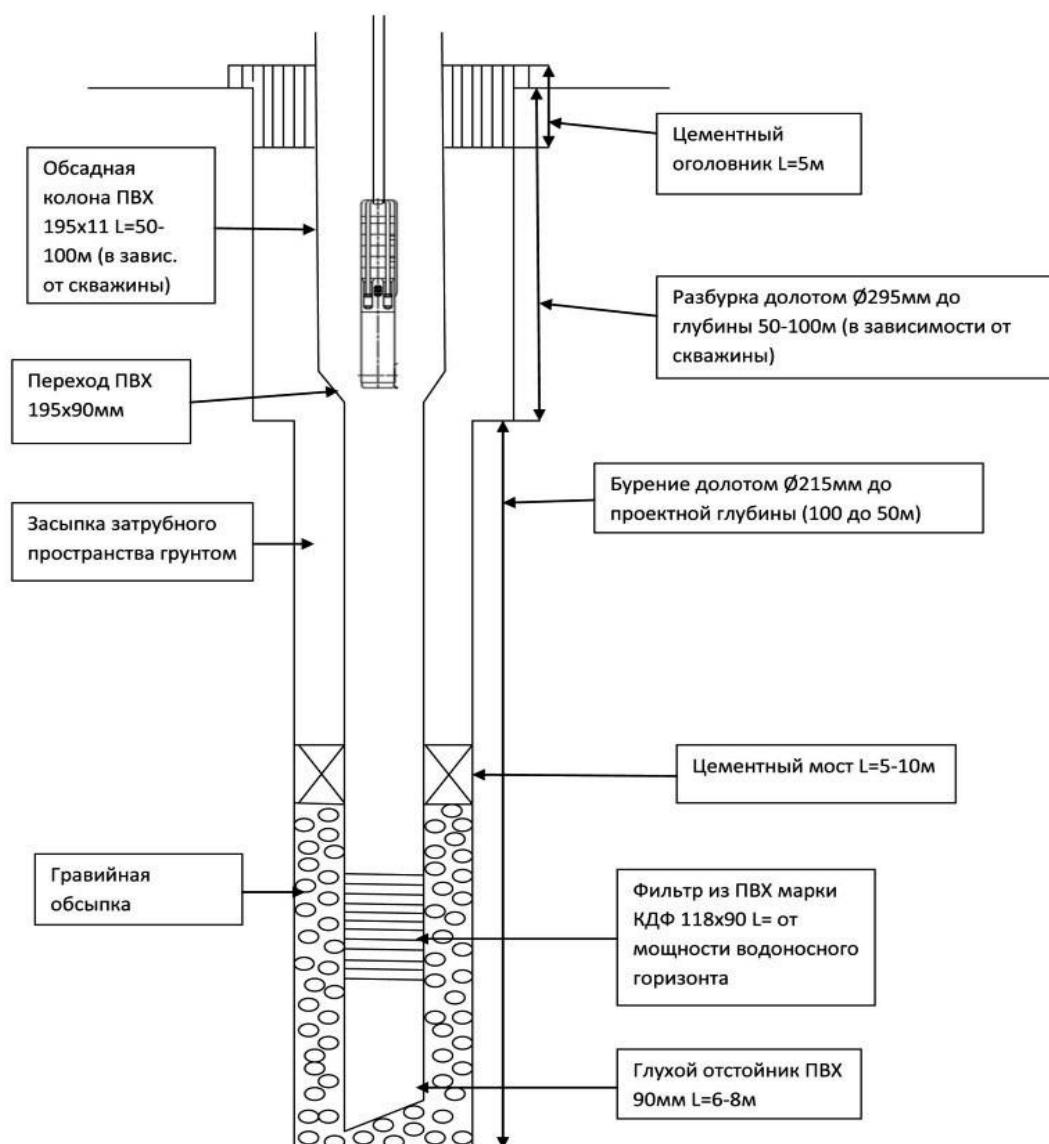
Каптажная камера оборудована расходным трубопроводом подающим воду в водонапорную башню.

Каптажная камера – насосная станция оборудована естественной вытяжной системой с однократным воздухообменом.

																			Лист	
																				18
Изм	Лист	№ докум.	Подп.	Дата													70/10-П-2013			

д. Пахарь оборудован скважиной №211. Строительство скважины произведено в 1973 году. Глубина скважин 70 м. Скважина пробурена в верхней части левого коренного склона р. Максютовка.

Эксплуатационные запасы формируются за счет естественных ресурсов подземных вод отложений уфимского яруса верхней перми. Водовмещающие породы представлены трещиноватыми известняками и песчаниками. Дебит скважины составляет 2,5 л/с при понижении уровня до 5,0м.



Скважина оборудована насосом марки ЭПН 6-16-75 глубина – 61 м. Обсадка (диаметр, глубина установки): d-325 (0-12 м) d-168 (0-70 м).

Фильтр (диаметр, интервал, тип фильтра): d-168 (29-41,53-59 м) дырчатый.

				70/10-П-2013		Лист
Изм	Лист	№ докум.	Подп.	Дата		19

Объем допустимого забора воды – 41,2 м³/сут (14,73 тыс м³/год) Имеется ограждение зоны санитарной охраны: вокруг скважины огорожена, озеленена

3.6. Обеззараживание.

Обеззараживание воды не производится. Для поддержания соответствия качества подаваемой населению воды необходимо предусмотреть обеззараживание воды посредством создания необходимой концентрации в водопроводе раствора гипохлорита натрия. Рекомендуется к установке система обеззараживания воды Аквахлор. Открыто-рамная конструкция, напольная, со встроенным источником питания, с системой приготовления исходного солевого раствора, емкостью для накопления раствора оксидантов, емкостью для промывки системы. Предусмотрен режим круглосуточной работы. Производительность по оксидантам 100 г/ч (эквивалентно активному хлору). Удобна для размещения в технических помещениях ЛПУ, на предприятиях пищевой промышленности, коммунально-бытового обслуживания, на станциях обеззараживания питьевых и сточных вод.

Установка может быть переведена в режим работы без накопительной емкости с прямой подачей раствора оксидантов в точку ввода.

									Лист
Изм	Лист	№ докум.	Подп.	Дата	70/10-П-2013				20

Схема установки.

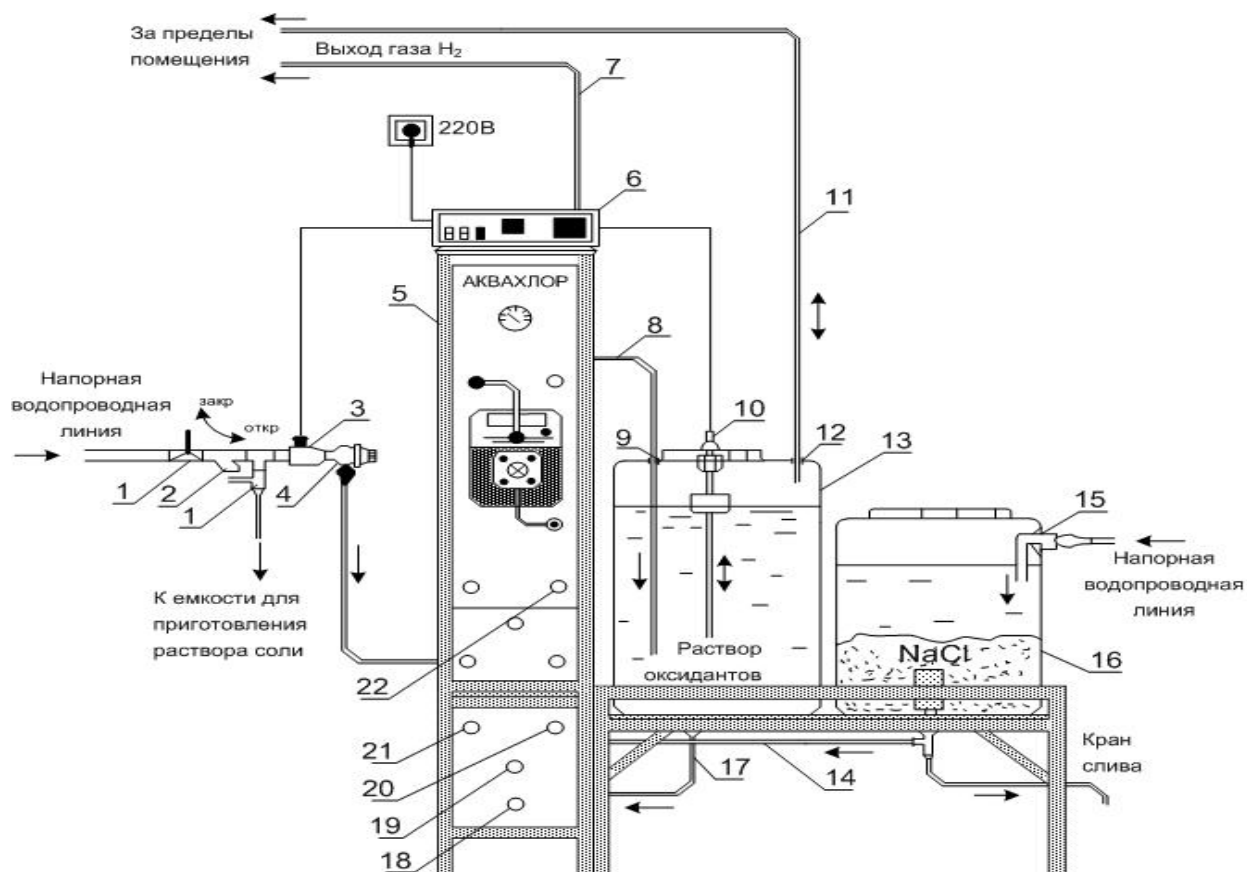


Схема установки «Аквахлор»: 1 – кран шаровой; 2 – фильтр; 3 – электромагнитный клапан; 4 – редуктор; 5 – блок электрохимических реакторов; 6 – блок питания (управления); 7 – магистраль вывода водорода за пределы помещения; 8 – шланг подачи раствора оксидантов в емкость-накопитель; 9 – герметичное соединение; 10 – датчик уровня раствора оксидантов; 11 – «дыхательный» патрубок; 12 – герметичное соединение; 13 – емкость-накопитель раствора оксидантов; 14 – шланг подачи раствора соли; 15 – патрубок подачи воды в емкость для приготовления раствора соли; 16 – емкость для приготовления раствора соли; 17 – шланг подачи раствора оксидантов; 18 – штуцер выхода раствора оксидантов; 19 – вентиль крана регулируемой подачи раствора оксидантов; 20 – вентиль крана подачи раствора соли в реактор; 21 – вентиль крана подачи раствора кислоты при промывке реактора; 22 – вентиль заполнения катодной камеры.

Изм	Лист	№ докум.	Подп.	Дата
-----	------	----------	-------	------

70/10-П-2013

Лист

21

3.7. Зоны санитарной охраны водисточников

Скважины №211 расположена на западной окраине д. Пахарь, в верхней части левого коренного склона р. Максютовка, пробурена в 1973г. За счет государственных средств.

Соблюдается режим использования водоохраной зоны, не допускается складирование мусора, навоза и выпас скота. Зона санитарной охраны: вокруг скважина огорожена, озеленена. Забираемая вода рентабельности не имеет.

3.8. Качество воды

Из протокола лабораторных исследований воды питьевой №9858 от «24» декабря 2012г.:

Лабораторные испытания проводил «Центр Гигиены и Эпидемиологии в Республике Башкортостан»

Место проведения испытаний: г. Уфа, ул. Шафиева, 7.

Дата отбора образцов: 18.12.2012г.

Дата получения образцов: 18.12.2012г.

Наименование образца (пробы), характеристика: Вода питьевая из скважины.

Таблица №7

Результаты испытаний

Показатели	Единицы измерения	Результаты испытаний	Нормативы (ПДК) не более	НД на методы испытаний
Запах	Баллы	0	2	ГОСТ 3351-74
Привкус	Баллы	0	2	
Мутность	ЕМф	Менее 0,5	2,6	
Цветность	Градусы	Менее 1,0	20	
РН	Ед.рН	7,86	6-9	РД 52.24.495-95
ПАВ	Мг/дм ³	-	0,5	РД 52.24.368-95
Окисляемость	Мг/дм ³	0,89±0.27	5,0	ПНДФ 14.2.4.154-00
Общая жесткость	Ммоль/дм ³	6,1±0,9	7	ГОСТ 4151-72
Общая минерализация	Мг/дм ³	202,4±24,3	1000	ГОСТ 18164-72

				70/10-П-2013			Лист
Изм	Лист	№ докум.	Подп.	Дата			22

(сухой остаток)				
Алюминий	Мг/дм ³	Менее 0,02	0,5	ГОСТ 18165-89
Аммиак	Мг/дм ³	Менее 0,05	2,0	ГОСТ 4192-82
Кальций	Мг/дм ³	76,4±3,6	-	РД 52.24.403-95
Магний	Мг/дм ³	28,6±4,3	-	-
Железо	Мг/дм ³	Менее 0,1	0,3	ГОСТ 4011-72
Марганец	Мг/дм ³	Менее 0,01	0,1	ГОСТ 4974-72
Медь	Мг/дм ³	Менее 0,02	1,0	ГОСТ 4388-72
Молибден	Мг/дм ³	Менее 0,0025	0,25	ГОСТ 18308-72
Мышьяк	Мг/дм ³	Менее 0,005	0,05	ГОСТ 4152-89
Нитраты	Мг/дм ³	2,68±0,6	45	ГОСТ 18826-73
Нитриты	Мг/дм ³	0,0050±0,0025	3,0	ГОСТ 4192-82
Сульфаты	Мг/дм ³	83,5±10,0	500	ГОСТ 4389-72
Хлориды	Мг/дм ³	4,4±1,3	350	ГОСТ 4245-72
Хром (У1)	Мг/дм ³	Менее 0,01	0,05	РД 52.24.446-95

Заключение: по исследованию органолептическим и физико-химическим показателям проба воды питьевой из скважины соответствует требованиям СанПиН 2.1.4.1074-01 «Питьевая вода. Гигиенические требования к качеству воды централизованных систем питьевого водоснабжения. Контроль качества

3.9. Общий износ всей системы водоснабжения

Техническое состояние сетей и сооружений Донского поселения. Год постройки.

<i>№ n/n</i>	<i>Наименование</i>	<i>Год постройки</i>	<i>Износ %</i>
1	Водопроводные сети	1978	90
2	Колонки водоразборные	1980	90
3	Водонапорные башни	1978	90

Уровень аварийности высокий, и в этой связи требуется принятие мер по

замене изношенных участков, с предварительным их техническим обследованием в установленном порядке.

Работы по замене трубопроводов сети водоснабжения или ремонта не производились.

Выводы:

- Источником водоснабжения СП Донской являются подземные воды.
- Существующий водоотбор не превышает утвержденные запасы подземных вод.
- Качество воды соответствует требованиям СанПиН 2.1.4.1074-01 «Питьевая вода. Гигиенические требования к качеству воды централизованных систем питьевого водоснабжения. Контроль качества».
- Водопроводная сеть на территории Донского сельского поселения имеет неудовлетворительное состояние и требует перекладки и замены.

4. Существующие балансы производительности сооружений системы водоснабжения и потребления воды и удельное водопотребление.

Расчетные расходы воды.

Д.Пахарь.

Хозяйственно-питьевые нужды

Расход воды на хозяйственно-питьевые нужды определен по формуле:

$$G_{сут} = q * N * 10^{-3}, \text{ м}^3/\text{сут};$$

$$G_{год} = G_{сут} * m * 10^{-3}, \text{ тыс м}^3/\text{год}$$

Где:

q - норма водопотребления, л/сут на 1 потребителя [ВНТП-Н-97];

N - количество потребителей;

m - количество дней работы в году;

1.1. Жилые дома:

Количество жителей проживающих в жилых домах оборудованных водопроводом, с канализации, с газоснабжением, с ваннами.				
G сут =	190	139	26,41	м³/сут
G год =	26,41	365	9,63	тыс.м³/год

Количество жителей проживающих в жилых домах оборудованных водопроводом, канализацией, газоснабжением без ванн				
G сут =	120	65	7,8	м³/сут
G год =	7,8	365	2,84	тыс.м³/год
Количество жителей проживающих в жилых домах с использованием воды из ВРК				
G сут =	100	48	4,8	м³/сут
G год =	4,8	365	1,75	тыс.м³/год
Итого			39,01	м³/сут
Итого			13,89	тыс.м³/год

1.2 Сельскохозяйственное водоснабжение.

	Раб. Дни	Ед. изм.	Кол-во	Средн. суточн. норма, л	Средне. сут. расход воды м3/сут	Средн. годовой расход воды тыс. м3/год
Коровы мол.	215	гол.	44	100	4,4	0,94
Быки	215	гол.	10	60	0,6	0,12
Лошади	365	гол.	5	60	0,3	0,10
МРС	215	гол.	100	5	0,5	0,10
ИТОГО:			159		5,8	1,26

1.3. Соц. культ. быт и общественные здания:

<u>Школа</u>				
G сут =	144	30	4,32	м³/сут
G год =	4,32	241	1,04	тыс.м³/год
<u>Фельдшерский акушерский пункт</u>				
G сут =	11	5	0,05	м³/сут
G год =	0,05	270	0,01	тыс.м³/год
<u>СДК</u>				
G сут =	144	40	5,76	м³/сут
G год =	5,76	365	2,1	тыс.м³/год

1.4. Предприятия торговли и бытового обслуживания :

Магазины продуктовые

G сут =	210	1	0,21	м³/сут
G год =	0,21	300	0,06	тыс.м³/год

1.5 Расход воды на полив

Существующее положение: Суточное водопотребление на хозяйственно-питьевые нужды на 1 человека для сельских поселений (СНиП 2.04.02-84* «Водоснабжение. Наружные сети и сооружения»):

Удельное водопотребление включает расходы воды на хозяйственно-питьевые и бытовые нужды в общественных зданиях (по классификации, принятой в СНиП 2.08.02-89* «Общественные здания и сооружения»).

Удельное среднесуточное за поливочный сезон потребление воды на поливку в расчете на одного жителя принято 90 л/сут. (зеленые насаждения, проезды и т.п.). Количество поливок - 1 в сутки.

Расход воды на полив

Число жителей в населенном пункте	Расход воды на поливку в расчете на одного жителя, л/с	Суточный расход, м ³ /сут
296	90	26,64

1.6 Расходы на пожаротушение:

Расход воды на наружное пожаротушение (на один пожар) и количество одновременных пожаров в населенном пункте

Число жителей в населенном пункте, тыс. чел.	Расчетное количество одновременных пожаров	Расход воды на наружное пожаротушение в населенном пункте на один пожар, л/с
До 1	1	5
Св.1 до 5	1	10

- расход воды на наружное пожаротушение - 5 л/с на 1 пожар таб. 5 , п. 2.12, раздел 2 СНиП 2.04.02-84 «Водоснабжение. Наружные сети и сооружения»;
- продолжительность тушения пожара - 3 часа - п.2.24, раздел 2 СНиП 2.04.02-84 «Водоснабжение. Наружные сети и сооружения»;

- Основание: СНиП 2.04.02-84* «водоснабжение наружные сети водоснабжения». Раздел 2 (расчетные расходы воды и свободные напоры) таблица 5 и составляет 10 л/с. на один пожар (принят по количеству жителей в населенном пункте);
- расход воды на наружное пожаротушение - 10 л/с на 1 пожар таб. 5 , п. 2.12, раздел 2 СНиП 2.04.02-84 «Водоснабжение. Наружные сети и сооружения» ;
- продолжительность тушения пожара - 3 часа - п.2.24, раздел 2 СНиП 2.04.02-84 «Водоснабжение. Наружные сети и сооружения»;
- расчетное количество одновременных пожаров принимается равным 1 на основании СНиП 2.04.02-84* «водоснабжение наружные сети водоснабжения», раздел 2 (расчетные расходы воды и свободные напоры) таблица 5.

Расход водопотребления на один пожар принимаем по формуле:

$$V=t*q*n$$

Где t- время тушения пожара, час

q- расход воды на пожаротушение, м³/ч

n- количество одновременных пожаров, шт.

$$V=3*3.6*5*1= \underline{\underline{54 \text{ м}^3}} \text{ на один пожар.}$$

1.7. Определение неучтенных потерь объема при транспортировке жидкости в трубопроводах.

Выполняется в соответствии с методикой определения неучтенных расходов и потерь воды в системах коммунального водоснабжения утв. приказом Минпромэнерго РФ от 20 декабря 2004 г. № 172.

Естественная убыль при транспортировке воды для передачи абонентам определяется по формуле:

$$G_1=t*\sum_{i=1}^N l_i n_i$$

- где: l_i - протяженность i-го участка водопроводной сети постоянного диаметра и материала, км;
- n_i - норма естественной убыли, кг/км х ч, определяемая по таблице «Нормы естественной убыли воды при подаче по напорным трубопроводам ВС»

Методика определения неучтенных расходов и потерь воды в системах

					70/10-П-2013	Лист
Изм	Лист	№ докум.	Подп.	Дата		27

коммунального водоснабжения (утв. приказом Минпромэнерго РФ от 20 декабря 2004 г. № 172);

- t - продолжительность расчетного периода, ч;
- N - количество участков ВС постоянного диаметра и материала.

Нормы естественной убыли воды при подаче по напорным трубопроводам ВС

Внутренний диаметр трубопровода, мм	Нормы естественной убыли воды при подаче по напорным трубопроводам в килограммах на 1 км ВС за час			
	стальных	чугунных	асбестоцементных	железобетонных
100	16,8	42	-	-
125	21	54	-	-
150	25,2	63	-	-
200	33,6	84	118,8	120
250	42	93	133,2	132
300	51	102	145,2	144
350	54	108	157,2	156
400	60	117	168	168
450	63	126	177,6	180

Таблица соответствия условного прохода труб, дюймовой резьбы и наружных диаметров полимерных и стальных труб

Условный проход трубы Ду, мм	Диаметр резьбы G, дюйм	Наружный диаметр трубы Дн, мм		
		ВГП	ЭС, БШ	Полимерная
10	3/8"	17	16	16
15	1/2"	21,3	20	20
20	3/4"	26,8	26	25
25	1"	33,5	32	32
32	1 1/4"	42,3	42	40
40	1 1/2"	48	45	50
50	2"	60	57	63
65	2 1/2"	75,5	76	75
80	3"	88,5	89	90
90	3 1/2"	101,3	102	110
100	4"	114	108	125
125	5"	140	133	140
150	6"	165	159	160
160	6 1/2"	-	180	180
200	8"	-	219	225
225	9"	-	245	250
250	10"	-	273	280
300	12"	-	325	315
400	16"	-	426	400
500	20"	-	530	500
600	24"	-	630	630
800	32"	-	820	800
1000	40"	-	1020	1000

1200	48"	-	1220	1200
------	-----	---	------	------

- ВГП – трубы стальные водогазопроводные ГОСТ 3262-75
- ЭС – трубы стальные электросварные прямошовные ГОСТ 10704-91
- БШ – трубы стальные бесшовные горячедеформированные ГОСТ 8732-78 (от 20 до 530 мм)

Расчет естественной убыли при транспортировке воды для передачи абонентам представлен в таблице:

Ду(мм)	L(км)	N(кг/км х ч)	t (ч)	G1(м3/сут)	G1(м3/год)
110	6,8	16.8	24	2,7	<u>0,9</u>

Определяем удельный расход на 1 метр длины (с точностью до 4 знака после запятой):

$$q_{\text{уд.}} = \frac{Q_{\text{гор.}}}{\sum l}, \text{ л/с}$$

где $Q_{\text{гор.}}$ – максимальный часовой расход воды, л/с.

$$Q_{\text{гор.}} = 138,73 \text{ м}^3/\text{сут} / 24\text{ч} = 5,7\text{м}^3/\text{ч} = 1,5\text{л/с}$$

$$1,5 / 6800 = 0,000220 \text{ л/с}$$

Таблица водопотребления (I очередь)

№ п/п	Водопотребители	Суточная норма на 1 водопотребителя л/сут.	Кол-во водопотребителей	Суточный расход, м ³ /сут.	Примечания
1	2	3	4	5	6
1	жилые дома оборудованные водопроводом, с канализацией, с газоснабжением, с ваннами.	190	139	26,41	
2	жилые дома оборудованные водопроводом, канализацией,	120	65	7,8	

	газоснабжением без ванн				
3	жилые дома с использованием воды из ВРК	100	48	4,8	
	Итого на хоз. питьевые нужды			39,01	
4	Школа	144	30	4,32	
5	Фельдшерский акушерский пункт	11	5	0,05	
	Детский сад	60	15	0,9	
	СДК	144	40	5,76	
6	Магазины продуктовые	210	1	0,21	
7	Итого на произ. нужды			11,24	
8	Расход воды на полив	90		26,64	
9	Расход на пожаротушение	5	1	54	
10	Естественная убыль при транспортировке воды			0,9	
	Коровы мол.	100	44	4,4	
11	Быки	60	10	1,2	
12	МРС	5	100	0,5	
13	Лошади	60	5	0,3	
14	Итого на нужды скота			6,4	
15	ИТОГО			<u>138,19</u>	

Таблица водопотребления (2 очередь)

№ п/п	Водопотребители	Суточная норма на 1 водопот-	Кол-во водопотребителей	Суточный расход, м ³ /сут.	Примечания
-------	-----------------	------------------------------	-------------------------	---------------------------------------	------------

		ребителя л/сут.			
1	2	3	4	5	6
1	жилые дома оборудованные водопроводом, с канализацией, с газоснабжением, с ваннами.	190	141	26,79	
2	жилые дома оборудованные водопроводом, канализацией, газоснабжением без ванн	120	62	7,44	
3	жилые дома с использованием воды из БРК	100	53	5,3	
	Итого на хоз. питьевые нужды			39,53	
4	Школа	144	30	4,32	
5	Детский сад	60	15	0,9	
6	Фельдшерский акушерский пункт	11	5	0,05	
7	СДК	144	40	5,76	
8	Магазины продуктовые	210	1	0,21	
9	Итого на произ. нужды			11,24	
10	Расход воды на полив	90		26,64	
	Расход на пожаротушение	5		54	
11	Естественная убыль при транспортировке воды			0,9	
12	Коровы мол.	100	44	4,4	
13	Быки	60	10	1,2	
15	МРС	5	100	0,5	

16	Лошади	60	5	0,3	
17	Итого на нужды скота			6,4	
18	ИТОГО			<u>138,71</u>	

Таблица водопотребления (расчетный срок)

№ № п/п	Водопотребители	Суточная норма на 1 водопотребителя л/сут.	Кол-во водопотребителей	Суточный расход, м ³ /сут.	Примечания
1	2	3	4	5	6
1	жилые дома оборудованные водопроводом, с канализацией, с газоснабжением, с ваннами.	190	153	29,07	
2	жилые дома оборудованные водопроводом, канализацией, газоснабжением без ванн	120	78	9,36	
3	жилые дома с использованием воды из ВРК	100	62	6,2	
	Итого на хоз. питьевые нужды			44,63	
4	Школа	144	30	4,32	
5	Детский сад	60	15	0,9	
	СДК	144	40	5,76	
6	Фельдшерский акушерский пункт	11	5	0,05	
7	Магазины продуктовые	210	1	0,21	
8	Итого на произ. нужды			11,24	

9	Расход воды на полив	90		26,64	
10	Расход на пожаротушение	5		54	
	Естественная убыль при транспортировке воды			0,9	
11	Коровы мол.	100	44	4,4	
12	Быки	60	10	1,2	
13	МРС	5	100	0,5	
15	Лошади	60	5	0,3	
16	Итого на нужды скота			6,4	
17	ИТОГО			<u>143,81</u>	

В дальнейшем будет предусмотрено максимальное обеспечение хозяйственно-питьевого водоснабжения населённых пунктов, зон отдыха населения, а также сельскохозяйственных предприятий и объектов животноводства за счёт подземных вод.

При разработке схемы водоснабжения каждого населенного пункта необходимо решать вопросы водозаборов и прокладки водопроводных сетей к жилым, общественным и производственным зонам и отдельным зданиям.

Расчетный (средний за год) суточный расход воды $Q_{сут.м}$, м³/сут, на хозяйственно-питьевые нужды определяют по: $K_{сут.макс}=1,2$;

$$Q_{сут}^{max} = K_{сут.макс} * Q_{сут};$$

На хозяйственно питьевые нужды жителей определяют по

$$K_{ч.макс} = \alpha_{max} * \beta_{max},$$

Где: α — коэффициент, учитывающий степень благоустройства зданий, режим работы предприятий и другие местные условия, принимаем

$$\alpha_{max} = 1,2;$$

β — коэффициент, учитывающий число жителей в населенном пункте, принимаем

$$\beta_{max} = 2,19;$$

Для значения $K_{ч.макс}=2,63$ принимаем распределение суточного расхода воды на хозяйственно-питьевые нужды населения по часам суток в % и подсчитываем расходы воды за каждый час по выражению:

$$q_{ч}=Q_{сут}^{ж} \times p/1000 \quad м^3/ч;$$

где: p-расход воды за час, выраженный в % ;

На нужды местной промышленности и неучтённые расходы $K_{ч.макс}=1,0$; расходы подсчитываются по следующему выражению:

$$q_{ч.}=Q_{м.п}/24 \quad м^3/ч,$$

На полив территории и зеленых насаждений $K_{ч.макс}=1,0$;

Время полива за сутки $T_{пол}=6$ ч. Поливка выполняется 1 раза в день вручную.

Часовые расходы на полив определяются по выражению:

$$q_{ч}=Q_{пол}/T_{пол}, \quad м^3/ч;$$

На нужды скота $K_{ч.макс}=2,5$; Для значения $K_{ч.макс}=2,5$ принимаем распределение суточного расхода воды на нужды скота по часам суток в % и подсчитываем расходы воды за каждый час по выражению:

$$q_{ч}=Q_{сут}^{скот} \times p/1000 \quad м^3/ч;$$

Режим потребления воды по часам суток в населённом пункте (I очередь)

Часы	Хоз.питьевые нужды		Промыш-ть	Нужды скота	Полив	Общий расход	
	%	м3				м3	%
0-1	0,6	0,80	0,67	0,038		0,45	0,62
1-2	0,6	0,80	0,07	0,04		0,45	0,62
2-3	1,2	1,61	0,13	0,08		0,82	1,13
3-4	2	2,68	0,22	0,13		1,31	1,81
4-5	3,5	4,69	0,39	0,22		2,23	3,08
5-6	3,5	4,69	0,39	0,22		2,23	3,08
6-7	4,5	6,03	0,51	0,29		8,97	12,40
7-8	10,2	13,68	1,15	0,65		12,46	17,22
8-9	8,8	11,80	0,99	0,56		11,60	16,03

9-10	6,5	8,71	0,73	0,42		4,06	5,61
10-11	4,1	5,50	0,46	0,26		2,59	3,58
11-12	4,1	5,50	0,46	0,26		2,59	3,58
12-13	3,5	4,69	0,39	0,22		2,23	3,08
13-14	3,5	4,69	0,39	0,22		2,23	3,08
14-15	4,7	6,30	0,53	0,30		2,96	4,09
15-16	6,2	8,31	0,70	0,40		3,88	5,36
16-17	10,4	13,94	1,17	0,67		6,45	8,91
17-18	9,4	12,60	1,06	0,60		11,97	16,54
18-19	7,3	9,79	0,82	0,47		10,68	14,76
19-20	1,6	2,15	0,18	0,10	26,64	7,19	9,94
20-21	1,6	2,15	0,18	0,10		1,06	1,46
21-22	1	1,34	0,11	0,06		0,69	0,95
22-23	0,6	0,80	0,07	0,04		0,45	0,62
23-24	0,6	0,80	0,07	0,04		0,45	0,62
	100	39,01	11,24	6,4	26,64	100,00	138,19

Режим потребления воды по часам суток в населённом пункте (2 очередь)

Часы	Хоз.питьевые нужды		Промыш- ть	Нужды скота	Полив	Общий расход	
	%	м3				м3	м3
0-1	0,6	0,237	0,67	0,038		0,45	0,62
1-2	0,6	0,24	0,07	0,04		0,45	0,62
2-3	1,2	0,47	0,13	0,08		0,82	1,14
3-4	2	0,79	0,22	0,13		1,31	1,82
4-5	3,5	1,38	0,39	0,22		2,23	3,09

5-6	3,5	1,38	0,39	0,22		2,23	3,09
6-7	4,5	1,78	0,51	0,29		8,97	12,44
7-8	10,2	4,03	1,15	0,65		12,46	17,28
8-9	8,8	3,48	0,99	0,56		11,60	19,09
9-10	6,5	2,57	0,73	0,42		4,06	5,63
10-11	4,1	1,62	0,46	0,26		2,59	3,59
11-12	4,1	1,62	0,46	0,26		2,59	3,59
12-13	3,5	1,38	0,39	0,22		2,23	3,09
13-14	3,5	1,38	0,39	0,22		2,23	3,09
14-15	4,7	1,86	0,53	0,30		2,96	4,11
15-16	6,2	2,45	0,70	0,40		3,88	5,38
16-17	10,4	4,11	1,17	0,67		6,45	8,95
17-18	9,4	3,72	1,06	0,60		11,97	16,60
18-19	7,3	2,89	0,82	0,47		10,68	14,81
19-20	1,6	0,63	0,18	0,10	26,64	7,19	9,97
20-21	1,6	0,63	0,18	0,10		1,06	1,47
21-22	1	0,40	0,11	0,06		0,69	0,96
22-23	0,6	0,24	0,07	0,04		0,45	0,62
23-24	0,6	0,24	0,07	0,04		0,45	0,62
	100	39,53	11,24	6,4	26,64	100,00	138,71

Режим потребления воды по часам суток в населённом пункте (расчетный срок)

Часы	Хоз.питьевые нужды		Промыш -ть	Нужды скота	Полив	Общий расход	
	%	м3	м3	м3	м3	%	м3

Изм	Лист	№ докум.	Подп.	Дата

70/10-П-2013

Лист

36

0-1	0,6	0,268	0,067	0,038		0,45	0,863
1-2	0,6	0,27	0,07	0,04		0,45	0,86
2-3	1,2	0,54	0,13	0,08		0,82	1,73
3-4	2	0,89	0,22	0,13		1,31	2,88
4-5	3,5	1,56	0,39	0,22		2,23	5,03
5-6	3,5	1,56	0,39	0,22		2,23	5,03
6-7	4,5	2,01	0,51	0,29		8,97	6,47
7-8	10,2	4,55	1,15	0,65		12,46	14,67
8-9	8,8	3,93	0,99	0,56		11,60	12,66
9-10	6,5	2,90	0,73	0,42		4,06	9,35
10-11	4,1	1,83	0,46	0,26		2,59	5,90
11-12	4,1	1,83	0,46	0,26		2,59	5,90
12-13	3,5	1,56	0,39	0,22		2,23	5,03
13-14	3,5	1,56	0,39	0,22		2,23	5,03
14-15	4,7	2,10	0,53	0,30		2,96	6,76
15-16	6,2	2,77	0,70	0,40		3,88	8,92
16-17	10,4	4,64	1,17	0,67		6,45	14,96
17-18	9,4	4,20	1,06	0,60	26,64	11,97	13,52
18-19	7,3	3,26	0,82	0,47		10,68	10,50
19-20	1,6	0,71	0,18	0,10		7,19	2,30
20-21	1,6	0,71	0,18	0,10		1,06	2,30
21-22	1	0,45	0,11	0,06		0,69	1,44
22-23	0,6	0,27	0,07	0,04		0,45	0,86
23-24	0,6	0,27	0,07	0,04		0,45	0,86
	100	44,63	11,24	6,4	87,57	100,00	143,81

Изм	Лист	№ докум.	Подп.	Дата

70/10-П-2013

Лист

37

Сведения о фактических потерях воды.

Утечки при авариях и повреждениях трубопроводов и арматуры нет возможности отследить, отсутствуют данные.

Д. Подлесная .

Хозяйственно-питьевые нужды

Расход воды на хозяйственно-питьевые нужды определен по формуле:

$$G_{\text{сут}} = q * N * 10^{-3}, \text{ м}^3/\text{сут};$$

$$G_{\text{год}} = G_{\text{сут}} * m * 10^{-3}, \text{ тыс м}^3/\text{год}$$

Где:

q - норма водопотребления, л/сут на 1 потребителя [ВНТП-Н-97];

N - количество потребителей;

m - количество дней работы в году;

1.1. Жилые дома:

Количество проживающих в жилых домах оборудованные водопроводом, канализацией, газоснабжением и ваннами				
G сут =	190	74	14,06	м ³ /сут
G год =	14,06	365	5,13	тыс.м ³ /год
Количество проживающих в жилых домах оборудованные водопроводом, канализацией, газоснабжением без ванн				
G сут =	120	54	6,48	м ³ /сут
G год =	6,48	365	2,37	тыс.м ³ /год
Количество проживающих в жилых домах с использованием воды из ВРК				
G сут =	100	48	4,80	м ³ /сут
G год =	4,8	365	1,75	тыс.м ³ /год
Итого			25,34	м³/сут
Итого			9,25	тыс.м³/год

1.2 Сельскохозяйственное водоснабжение.

	Раб. Дни	Ед. изм.	Кол-во	Средн.	Средне.	Средн. годовой
--	----------	----------	--------	--------	---------	----------------

				суточн. норма, л	сут. расход воды м3/сут	расход воды тыс. м3/год
Коровы мол.	215	гол.	35	100	3,52	0,76
Быки	215	гол.	3	60	0,18	0,04
Лошади	365	гол.	9	60	0,53	0,19
МРС	215	гол.	53	5	0,26	0,06
ИТОГО:			100		4,49	1,05

1.5 Расход воды на полив

Существующее положение: Суточное водопотребление на хозяйственно-питьевые нужды на 1 человека для сельских поселений (СНиП 2.04.02-84* «Водоснабжение. Наружные сети и сооружения»):

Удельное водопотребление включает расходы воды на хозяйственно-питьевые и бытовые нужды в общественных зданиях (по классификации, принятой в СНиП 2.08.02-89* «Общественные здания и сооружения»).

Удельное среднесуточное за поливочный сезон потребление воды на поливку в расчете на одного жителя принято 90 л/сут. (зеленые насаждения, проезды и т.п.). Количество поливок - 1 в сутки.

Расход воды на полив

Число жителей в населенном пункте	Расход воды на поливку в расчете на одного жителя, л/с	Суточный расход, м ³ /сут
176	90	15,84

1.6 Расходы на пожаротушение:

Расход воды на наружное пожаротушение (на один пожар) и количество одновременных пожаров в населенном пункте

Число жителей в населенном пункте, тыс. чел.	Расчетное количество одновременных пожаров	Расход воды на наружное пожаротушение в населенном пункте на один пожар, л/с
До 1	1	5
Св.1 до 5	1	10

- расход воды на наружное пожаротушение - 5 л/с на 1 пожар таб. 5 , п. 2.12, раздел 2 СНиП 2.04.02-84 «Водоснабжение. Наружные сети и сооружения»;
- продолжительность тушения пожара - 3 часа - п.2.24, раздел 2 СНиП 2.04.02-84 «Водоснабжение. Наружные сети и сооружения»;
- Основание: СНиП 2.04.02-84* «водоснабжение наружные сети водоснабжения». Раздел 2 (расчетные расходы воды и свободные напоры) таблица 5 и составляет 10 л/с. на один пожар (принят по количеству жителей в населенном пункте);
- расход воды на наружное пожаротушение - 10 л/с на 1 пожар таб. 5 , п. 2.12, раздел 2 СНиП 2.04.02-84 «Водоснабжение. Наружные сети и сооружения» ;
- продолжительность тушения пожара - 3 часа - п.2.24, раздел 2 СНиП 2.04.02-84 «Водоснабжение. Наружные сети и сооружения»;
- расчетное количество одновременных пожаров принимается равным 1 на основании СНиП 2.04.02-84* «водоснабжение наружные сети водоснабжения», раздел 2 (расчетные расходы воды и свободные напоры) таблица 5.

Расход водопотребления на один пожар принимаем по формуле:

$$V=t*q*n$$

Где t- время тушения пожара, час

q- расход воды на пожаротушение, м³/ч

n- количество одновременных пожаров, шт.

$$V=3*3.6*5*1= \underline{\underline{54 \text{ м}^3}} \text{ на один пожар.}$$

1.7. Определение неучтенных потерь объема при транспортировке жидкости в трубопроводах.

Выполняется в соответствии с методикой определения неучтенных расходов и потерь воды в системах коммунального водоснабжения утв. приказом Минпромэнерго РФ от 20 декабря 2004 г. № 172.

Естественная убыль при транспортировке воды для передачи абонентам определяется по формуле:

$$G1=t* \sum_{i=1}^N l_i n_i$$

					70/10-П-2013	Лист
Изм	Лист	№ докум.	Подп.	Дата		40

- где: l_i - протяженность i -го участка водопроводной сети постоянного диаметра и материала, км;
- n_i - норма естественной убыли, кг/км х ч, определяемая по таблице «Нормы естественной убыли воды при подаче по напорным трубопроводам ВС»
Методика определения неучтенных расходов и потерь воды в системах коммунального водоснабжения (утв. приказом Минпромэнерго РФ от 20 декабря 2004 г. № 172);
- t - продолжительность расчетного периода, ч;
- N - количество участков ВС постоянного диаметра и материала.

Нормы естественной убыли воды при подаче по напорным трубопроводам ВС

Внутренний диаметр трубопровода, мм	Нормы естественной убыли воды при подаче по напорным трубопроводам в килограммах на 1 км ВС за час			
	стальных	чугунных	асбестоцементных	железобетонных
100	16,8	42	-	-
125	21	54	-	-
150	25,2	63	-	-
200	33,6	84	118,8	120
250	42	93	133,2	132
300	51	102	145,2	144
350	54	108	157,2	156
400	60	117	168	168
450	63	126	177,6	180

Таблица соответствия условного прохода труб, дюймовой резьбы и наружных диаметров полимерных и стальных труб

Условный проход трубы Ду, мм	Диаметр резьбы G, дюйм	Наружный диаметр трубы Dн, мм		
		ВГП	ЭС, БШ	Полимерная
10	3/8"	17	16	16
15	1/2"	21,3	20	20
20	3/4"	26,8	26	25
25	1"	33,5	32	32
32	1 1/4"	42,3	42	40
40	1 1/2"	48	45	50
50	2"	60	57	63
65	2 1/2"	75,5	76	75
80	3"	88,5	89	90
90	3 1/2"	101,3	102	110
100	4"	114	108	125
125	5"	140	133	140
150	6"	165	159	160
160	6 1/2"	-	180	180
200	8"	-	219	225

225	9"	-	245	250
250	10"	-	273	280
300	12"	-	325	315
400	16"	-	426	400
500	20"	-	530	500
600	24"	-	630	630
800	32"	-	820	800
1000	40"	-	1020	1000
1200	48"	-	1220	1200

- ВГП – трубы стальные водопроводные ГОСТ 3262-75
- ЭС – трубы стальные электросварные прямошовные ГОСТ 10704-91
- БШ – трубы стальные бесшовные горячедеформированные ГОСТ 8732-78 (от 20 до 530 мм)

Расчет естественной убыли при транспортировке воды для передачи абонентам представлен в таблице:

Ду(мм)	L(км)	N(кг/км х ч)	t (ч)	G1(м3/сут)	G1(м3/год)
70	2,0	16.8	24	0,81	<u>0,29</u>

Определяем удельный расход на 1 метр длины (с точностью до 4 знака после запятой):

$$q_{\text{уд.}} = \frac{Q_{\text{гор.}}}{\sum \ell}, \text{ л/с}$$

где $Q_{\text{гор.}}$ – максимальный часовой расход воды, л/с.

$$Q_{\text{гор}} = 100,48 \text{ м}^3/\text{сут} / 24\text{ч} = 4,18\text{м}^3/\text{ч} = 1,16\text{л/с}$$

$$1,16 / 2000 = 0,00058 \text{ л/с}$$

Таблица водопотребления (I очередь)

№ п/п	Водопотребители	Суточная норма на 1 водопотребителя л/сут.	Кол-во водопотребителей	Суточный расход,	Примечания
				м ³ /сут.	
1	2	3	4	5	6

1	Количество проживающих в жилых домах оборудованные водопроводом, канализацией, газоснабжением и ваннами	190	74	14,06	
2	Количество проживающих в жилых домах оборудованные водопроводом, канализацией, газоснабжением без ванн	120	54	6,48	
3	Количество проживающих в жилых домах с использованием воды из ВРК	100	48	4,80	
	Итого на хоз.бытовые нужды			25,34	
4	Школа	144	0	0,00	
5	Детский сад	60	0	0,00	
6	ФАП	11	0	0,00	
7	Магазины продуктовые	30	0	0,00	
8	Магазины промтовары	10	0	0,00	
9	Парикмахерская	43	0	0,00	
	Итого на производственные нужды			0,00	
10	Расход на полив	90		15,84	
11	Расход на пожаротушение	5		54	
12	Естественная убыль при транспортировке воды			0,81	
13	коровы мол.	100	35	3,52	

14	быки	60	3	0,18	
15	молодняк крс	30	0	0,00	
16	лошади	60	9	0,53	
17	свиньи	15	0	0,00	
18	МРС	5	53	0,26	
19	птица	1	0	0,00	
20	комбайны	30	0	0,00	
21	трактора	30	0	0,00	
22	автомобили	40	0	0,00	
	Итого на нужды скота			4,492	
	ИТОГО			<u>100,48</u>	

Таблица водопотребления (2 очередь)

№ п/п	Водопотребители	Суточная норма на 1 водопотребителя л/сут.	Кол-во водопотребителей	Суточный расход, м ³ /сут.	Примечания
1	2	3	4	5	6
1	Количество проживающих в жилых домах оборудованные водопроводом, канализацией, газоснабжением и ваннами	190	79	15,01	

2	Количество проживающих в жилых домах оборудованные водопроводом, канализацией, газоснабжением без ванн	120	54	6,48	
3	Количество проживающих в жилых домах с использованием воды из ВРК	100	48	4,80	
	Итого на хоз.бытовые нужды			26,29	
4	Школа	144	0	0,00	
5	Детский сад	60	0	0,00	
6	ФАП	11	0	0,00	
7	Магазины продуктовые	30	0	0,00	
8	Магазины промтовары	10	0	0,00	
9	Парикмахерская	43	0	0,00	
	Итого на производственные нужды			0,00	
10	Расход на полив	90		16,29	
11	Расход на пожаротушение	5		54	
12	Естественная убыль при транспортировке воды			0,81	
13	коровы мол.	100	35	3,52	
14	быки	60	3	0,18	
15	молодняк крс	30	0	0,00	
16	лошади	60	9	0,53	
17	свиньи	15	0	0,00	
18	МРС	5	53	0,26	

19	птица	1	0	0,00	
20	комбайны	30	0	0,00	
21	трактора	30	0	0,00	
22	автомобили	40	0	0,00	
	Итого на нужды скота			4,492	
	ИТОГО			<u>101,43</u>	

Таблица водопотребления (расчетный срок)

№ № п/п	Водопотребители	Суточная норма на 1 водопот- ребителя л/сут.	Кол-во водопот- ребителей	Суточный расход, м ³ /сут.	Примечания
1	2	3	4	5	6
1	Количество проживающих в жилых домах оборудованные водопроводом, канализацией, газоснабжением и ваннами	190	84	15,96	
2	Количество проживающих в жилых домах оборудованные водопроводом, канализацией, газоснабжением без ванн	120	54	6,48	
3	Количество проживающих в жилых домах с использованием воды из ВРК	100	48	4,80	
	Итого на хоз.бытовые нужды			26,80	

Изм	Лист	№ докум.	Подп.	Дата
-----	------	----------	-------	------

70/10-П-2013

Лист

46

4	Школа	144	0	0,00	
5	Детский сад	60	0	0,00	
	ФАП	11	0	0,00	
6	Магазины продуктовые	30	0	0,00	
7	Магазины промтовары	10	0	0,00	
8	Парикмахерская	43	0	0,00	
9	Итого на производственные нужды			0,00	
10	Расход на полив	90		16,38	
	Расход на пожаротушение	5		54	
11	Естественная убыль при транспортировке воды			0,81	
12	коровы мол.	100	35	3,52	
13	быки	60	3	0,18	
15	молодняк крс	30	0	0,00	
16	лошади	60	9	0,53	
17	свиньи	15	0	0,00	
18	МРС	5	53	0,26	
19	птица	1	0	0,00	
20	комбайны	30	0	0,00	
21	трактора	30	0	0,00	
22	автомобили	40	0	0,00	
23	Итого на нужды скота			4,492	
24	ИТОГО			<u>102,48</u>	

В дальнейшем будет предусмотрено максимальное обеспечение хозяйственно-питьевого водоснабжения населённых пунктов, зон отдыха

					Лист
					70/10-П-2013
Изм	Лист	№ докум.	Подп.	Дата	47

населения, а также сельскохозяйственных предприятий и объектов животноводства за счёт подземных вод.

При разработке схемы водоснабжения каждого населенного пункта необходимо решать вопросы водозаборов и прокладки водопроводных сетей к жилым, общественным и производственным зонам и отдельным зданиям.

Расчетный (средний за год) суточный расход воды $Q_{сут.м}$, м³/сут, на хозяйственно-питьевые нужды определяют по: $K_{сут.макс}=1,2$;

$$Q_{сут}^{max} = K_{сут.макс} * Q_{сут};$$

На хозяйственно питьевые нужды жителей определяют по

$$K_{ч.макс} = \alpha_{max} * \beta_{max},$$

Где: α — коэффициент, учитывающий степень благоустройства зданий, режим работы предприятий и другие местные условия, принимаем

$$\alpha_{max} = 1,2;$$

β — коэффициент, учитывающий число жителей в населенном пункте, принимаем

$$\beta_{max} = 2,19;$$

Для значения $K_{ч.макс} = 2,63$ принимаем распределение суточного расхода воды на хозяйственно-питьевые нужды населения по часам суток в % и подсчитываем расходы воды за каждый час по выражению:

$$q_{ч} = Q_{сут}^{ж} * p / 1000 \quad \text{м}^3/\text{ч};$$

где: p — расход воды за час, выраженный в %;

На нужды местной промышленности и неучтенные расходы $K_{ч.макс} = 1,0$; расходы подсчитываются по следующему выражению:

$$q_{ч} = Q_{м.п} / 24 \quad \text{м}^3/\text{ч},$$

На полив территории и зеленых насаждений $K_{ч.макс} = 1,0$;

Время полива за сутки $T_{пол} = 6$ ч. Поливка выполняется 2 раза в день вручную.

Часовые расходы на полив определяются по выражению:

$$q_{ч} = Q_{пол} / T_{пол}, \quad \text{м}^3/\text{ч};$$

На нужды скота $K_{ч.макс}=2,5$; Для значения $K_{ч.макс}=2,5$ принимаем распределение суточного расхода воды на нужды скота по часам суток в % и подсчитываем расходы воды за каждый час по выражению:

$$q_{ч}=Q_{сут}^{скот} \times p/1000 \text{ м}^3/ч;$$

Режим потребления воды по часам суток в населённом пункте (I очередь)

Часы	Хоз.питьевые нужды		Промыш-ть	Нужды скота	Полив	Общий расход	
	%	м3				м3	м3
0-1	0,6	0,15	0,00	0,03		0,45	2,46
1-2	0,6	0,15	0,00	0,03		0,45	2,46
2-3	1,2	0,30	0,00	0,05		0,82	2,64
3-4	2	0,51	0,00	0,09		1,31	2,88
4-5	3,5	0,89	0,00	0,16		2,23	3,33
5-6	3,5	0,89	0,00	0,16		2,23	3,33
6-7	4,5	1,14	0,00	0,20		8,97	6,27
7-8	10,2	2,58	0,00	0,46		12,46	7,97
8-9	8,8	2,23	0,00	0,40		11,60	7,55
9-10	6,5	1,65	0,00	0,29		4,06	4,22
10-11	4,1	1,04	0,00	0,18		2,59	3,51
11-12	4,1	1,04	0,00	0,18		2,59	3,51
12-13	3,5	0,89	0,00	0,16		2,23	3,33
13-14	3,5	0,89	0,00	0,16		2,23	3,33
14-15	4,7	1,19	0,00	0,21		2,96	3,69
15-16	6,2	1,57	0,00	0,28		3,88	4,13
16-17	10,4	2,64	0,00	0,47		6,45	5,39
17-18	9,4	2,38	0,00	0,42		11,97	7,73
18-19	7,3	1,85	0,00	0,33		10,68	7,10

19-20	1,6	0,41	0,00	0,07	15,84	7,19	5,40
20-21	1,6	0,41	0,00	0,07		1,06	2,76
21-22	1	0,25	0,00	0,04		0,69	2,58
22-23	0,6	0,15	0,00	0,03		0,45	2,46
23-24	0,6	0,15	0,00	0,03		0,45	2,46
	100	25,34	0	4,49	15,84	100,00	138,19

Режим потребления воды по часам суток в населённом пункте (2 очередь)

Часы	Хоз.питьевые нужды		Промыш- ть	Нужды скота	Полив	Общий расход	
	%	м3				м3	м3
0-1	0,6	0,16	0,00	0,03		0,45	2,47
1-2	0,6	0,16	0,00	0,03		0,45	2,47
2-3	1,2	0,32	0,00	0,05		0,82	2,65
3-4	2	0,53	0,00	0,09		1,31	2,90
4-5	3,5	0,92	0,00	0,16		2,23	3,36
5-6	3,5	0,92	0,00	0,16		2,23	3,36
6-7	4,5	1,18	0,00	0,20		8,97	6,38
7-8	10,2	2,68	0,00	0,46		12,46	8,14
8-9	8,8	2,31	0,00	0,40		11,60	7,71
9-10	6,5	1,71	0,00	0,29		4,06	4,28
10-11	4,1	1,08	0,00	0,18		2,59	3,55
11-12	4,1	1,08	0,00	0,18		2,59	3,55
12-13	3,5	0,92	0,00	0,16		2,23	3,36
13-14	3,5	0,92	0,00	0,16		2,23	3,36
14-15	4,7	1,24	0,00	0,21		2,96	3,73

Изм	Лист	№ докум.	Подп.	Дата
-----	------	----------	-------	------

70/10-П-2013

Лист

50

15-16	6,2	1,63	0,00	0,28		3,88	4,19
16-17	10,4	2,73	0,00	0,47		6,45	5,48
17-18	9,4	2,47	0,00	0,42		11,97	7,89
18-19	7,3	1,92	0,00	0,33		10,68	7,25
19-20	1,6	0,42	0,00	0,07	26,64	7,19	5,49
20-21	1,6	0,42	0,00	0,07		1,06	2,78
21-22	1	0,26	0,00	0,04		0,69	2,59
22-23	0,6	0,16	0,00	0,03		0,45	2,47
23-24	0,6	0,16	0,00	0,03		0,45	2,47
	100	26,29	0	4,49	26,64	100,00	138,71

Режим потребления воды по часам суток в населённом пункте (расчетный срок)

Часы	Хоз.питьевые нужды		Промыш -ть	Нужды скота	Полив	Общий расход	
	%	м3	м3	м3	м3	%	м3
0-1	0,6	0,00	0,00	0,03		0,45	2,28
1-2	0,6	0,16	0,00	0,03		0,45	2,47
2-3	1,2	0,32	0,00	0,05		0,82	2,66
3-4	2	0,54	0,00	0,09		1,31	2,91
4-5	3,5	0,94	0,00	0,16		2,23	3,38
5-6	3,5	0,94	0,00	0,16		2,23	3,38
6-7	4,5	1,21	0,00	0,20		8,97	6,42
7-8	10,2	2,73	0,00	0,46		12,46	8,20
8-9	8,8	2,36	0,00	0,40		11,60	7,77
9-10	6,5	1,74	0,00	0,29		4,06	4,32

10-11	4,1	1,10	0,00	0,18		2,59	3,57
11-12	4,1	1,10	0,00	0,18		2,59	3,57
12-13	3,5	0,94	0,00	0,16		2,23	3,38
13-14	3,5	0,94	0,00	0,16		2,23	3,38
14-15	4,7	1,26	0,00	0,21		2,96	3,75
15-16	6,2	1,66	0,00	0,28		3,88	4,22
16-17	10,4	2,79	0,00	0,47		6,45	5,54
17-18	9,4	2,52	0,00	0,42		11,97	7,95
18-19	7,3	1,96	0,00	0,33		10,68	7,30
19-20	1,6	0,43	0,00	0,07	16,38	7,19	5,51
20-21	1,6	0,43	0,00	0,07		1,06	2,78
21-22	1	0,27	0,00	0,04		0,69	2,60
22-23	0,6	0,16	0,00	0,03		0,45	2,47
23-24	0,6	0,16	0,00	0,03		0,45	2,47
	100	26,8	0	4,49	16,38	100,00	102,29

4.1. Гидравлический расчет.

В основе гидравлического расчёта кольцевой водопроводной сети лежит два следующих закона движения воды.

Первый закон устанавливает зависимость расходов приходящих к узлу и уходящих от него. Согласно этому закону алгебраическая сумма расходов в каждом узле сети равна нулю,

$$\sum \bar{q} = 0$$

Второй закон – движение воды устанавливает зависимости между потерями напора в каждом замкнутом контуре сети, т.е. алгебраическая сумма потерь напора в каждом замкнутом контуре равна нулю,

$$\sum h = 0$$

Практически при расчете кольцевой сети поступают следующим образом: имея узловые расходы и точки питания сети намечают распределения потоков воды по всем участкам сети, соблюдая для каждого узла сети условия,

$$\sum Q_{\text{узел}} = 0.$$

Распределения потоков воды по всем участкам сети, соблюдая для каждого узла воды, следует производить, идя от конца сети к началу.

Основными факторами, определяющими диаметр участка водопроводной сети, является расчетный расход и скорость.

Для труб диаметр D , мм, определяют:

$$D = \sqrt{\frac{4 \cdot Q}{\pi \cdot v}}$$

где Q – расчетный расход, м³/с;

v – средняя экономическая скорость, принимаемая для труб малых диаметров (до 300 мм) – 0,7 – 1,0 м/с, для средних и больших диаметров (более 300 мм) – 1,0 – 1,5 м/с.

А также диаметр может быть определен по таблице предельных расходов, составленных на основании формул проф. Л.Ф. Кочеина.

Следует отметить, что метод определения диаметров труб по предельным расходам применим лишь для независимо работающей линии. Для кольцевой сети этот метод приближенные значения экономических диаметров.

Потери напора во всех линиях h , м, определяются по формуле:

$$h = S \cdot Q^2$$
$$S = \alpha \cdot k_2 \cdot l$$

где α – удельное сопротивление;

k_2 – поправочный коэффициент.

Путем арифметического суммирования определяют для каждого кольца

$$\sum S \cdot Q^2$$

и путем алгебраического суммирования невязки потерь напора в кольцах

$$\Delta h = \sum S \cdot Q^2.$$

При этом для подсчета потерь напора по контуру кольца величина потери напора считается положительной в том месте, где направление потока совпадает с ходом часовой стрелки и отрицательной там, где направление потока противоположно ходу часовой стрелки.

Если невязки потерь напора в отдельных кольцах получались не допустимы (более 0,50 м), необходимо произвести исправления предварительно намеченных расходов отдельных линий, для чего необходимо знать величину увязочного расхода.

Для увязки сети предложено много способов, из которых широкое применение в практических расчетах получил метод проф. В.Г. Лобачёва, величина увязочного расхода Δq , л/с, по которому:

$$\Delta q = \frac{\pm \Delta h}{2 \sum S \cdot Q}$$

где Δh - невязка кольца;

S – сопротивление участка;

q – расчетный расход участка.

Заметим, что знак минус перед выражением для определения увязочного расхода, легко можно определить направлением расходов линий, не принадлежащих двум смежным кольцам, т.е. линий, расположенных по внешнему контуру сети. Очевидно, что положительные увязочные расходы должны прибавляться к положительным расходам линии и вычитаться из отрицательных расходов, а отрицательные наоборот, соответственно этому увязочные расходы записываются против каждого участка кольца со знаком плюс или минус.

Определение расходов воды для расчетных случаев водопотребления

При гидравлическом расчете водопроводной сети принимают упрощенную схему, основанную на предположении, что отдача воды каждым участком сети пропорциональна его длине при одинаковой плотности застройки и степени благоустройства зданий. Расходы воды, отдаваемой любым участком (путевой расход) q_n , л/с, можно определить по формуле:

$$q_n = q_{\text{уб}} \cdot l_{\text{ж}} \cdot \frac{R}{C}$$

										Лист
Изм	Лист	№ докум.	Подп.	Дата						54

Где $q_{уд}$ – удельный расход воды, л/с на 1 км сети;

Удельные секундные расходы $q_{уд}$, л/с на 1 км для расчетных режимов определяем:

Для режима максимального водопотребления

$$q_{уд} = (Q - \sum q_{соср}) / \sum l$$

Для режима максимального транзита

$$q_{уд} = (Q - \sum q_{соср}) / \sum l =$$

Q – общий расход воды в данный расчетный период, л/с;

$\sum q_{соср}$ – сумма всех сосредоточенных расходов воды в данный расчетный период, л/с;

$\sum l$ – суммарная длина участков водопроводной сети, из которых осуществляется водоотбор, км.

Приведенные узловые расходы (в соответствии с генпланом) рассчитываем по формуле:

$$q_{узл} = 0,5 \cdot q_{уд} \cdot \sum l_{прив}$$

где, $\sum l_{прив}$ – сумма длин всех участков, прилегающих к узлу, км.

узловые расходы

Суммарные путевые и узловые расходы по всей протяженности водопровода 6,8 км составило-1,496 л/с м.

Суммарные путевые и узловые расходы по всей протяженности водопровода 2,0 км составило- 1,16 л/с м.

При внедрении системы автоматизации решаются следующие задачи:

- повышение оперативности и качества управления технологическими процессами;
- повышение безопасности производственных процессов;
- повышение уровня контроля технических систем и объектов, обеспечение их функционирования без постоянного присутствия дежурного персонала;

- сокращение затрат времени персонала на обнаружение и локализацию неисправностей и аварий в системе;
- экономия трудовых ресурсов, облегчение условий труда обслуживающего персонала;
 - сбор (с привязкой к реальному времени), обработка и хранение информации о техническом состоянии и технологических параметрах системы объектов;
 - ведение баз данных, обеспечивающих информационную поддержку оперативного диспетчерского персонала;
 - расширить перечень контролируемых параметров и заменить существующие контролеры на более современные и с большим количеством входов/выходов.
 - Также выполнить мероприятия по передаче части управления оборудованием КВОС системе автоматического управления.

5. Перспективное потребление коммунальных ресурсов в сфере водоснабжения

В связи со стабильным числом жителей Донского сельского поселения, отсутствием значительных колебаний в численности населения за последнее время, изменение среднегодового водопотребления не планируется.

6. Предложения по строительству, реконструкции и модернизации объектов систем водоснабжения и водоотведения

Целью всех мероприятий по новому строительству, реконструкции и техническому перевооружению объектов систем водоснабжения является бесперебойное снабжение населенного пункта питьевой водой, отвечающей требованиям новых нормативов качества, повышение энергетической эффективности оборудования, контроль и автоматическое регулирование процесса водоподготовки и водоотведения.

Выполнение данных мероприятий позволит гарантировать устойчивую, надежную работу объектов систем водоснабжения и водоотведения, получать

					70/10-П-2013	Лист
Изм	Лист	№ докум.	Подп.	Дата		56

качественную питьевую воду в количестве, необходимом для обеспечения жителей и промышленных предприятий СП Донской.

В результате анализа сложившейся ситуации с водоснабжением в СП Донской необходимо отразить следующие факты, влияющие на развитие системы водоснабжения:

1) Необходимо произвести замену сетей водоснабжения в связи с большим износом сети.

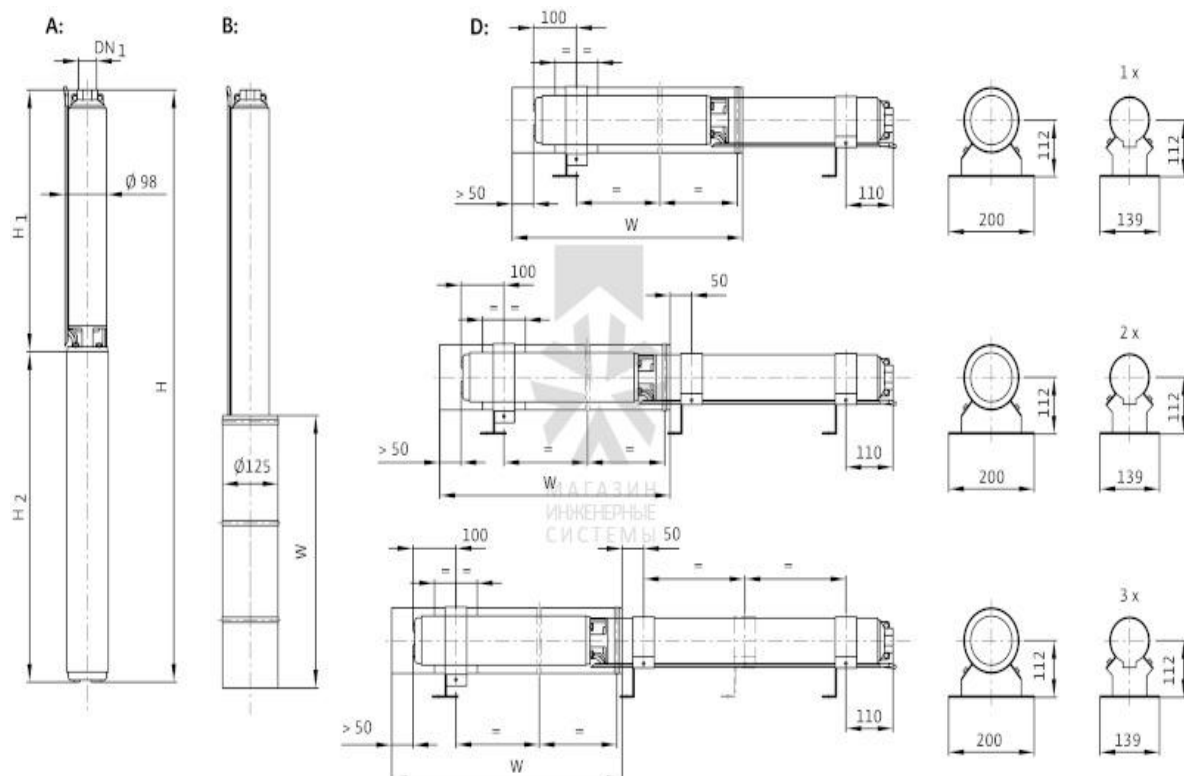
2) Модернизация объектов инженерной инфраструктуры путем внедрения энергосберегающих технологий (замена погружных насосов на энергосберегающие: насос TWU 6-2411-B, TWU 6-2409-B, TWU 6-1812-B, TWU 6-1810-B, TWU 6-1215-B).

Схема насоса TWU

А- Вертикальный насос

В- Вертикальный с охлаждающим кожухом.

Д- Горизонтальный с охлаждающим кожухом.



Изм	Лист	№ докум.	Подп.	Дата
-----	------	----------	-------	------

70/10-П-2013

Лист

57

- 3) Установка приборов учета подаваемой воды, приборов контроля доступа, КИПиА (контрольно измерительные приборы и автоматика) современного исполнения.
- 4) Обеспечение подключения вновь строящихся (реконструируемых) объектов недвижимости к системам водоснабжения и водоотведения с гарантированным объемом заявленных мощностей в конкретной точке на существующем трубопроводе необходимого диаметра;
- 5) Монтаж регуляторов давления на сетях водопровода в соответствующих точках;
- 6) Строительство новых сетей водоснабжения.
- Строительство дополнительных РЧВ не требуется в связи с наличием второй рабочей водонапорной башни объемом 50 м³ которых остаются в запасе на случай увеличения потребления воды. Рекомендуется проводить санподготовку и промывку емкости.
- 7) Для всех источников хозяйственно-питьевого водоснабжения должны быть установлены зоны санитарно охраны в составе трёх поясов в соответствии с СНиП 2.1.4.1110-02. «Зоны санитарной охраны источников водоснабжения и водопроводов питьевого назначения».

6.1. Модернизация энергохозяйства

Энергосбережение и повышение энергетической эффективности. Достаточно большой удельный вес расходов на водоподготовку приходится на оплату электроэнергии, что актуализирует задачу по реализации мероприятий по энергосбережению и повышению энергетической эффективности. С этой целью необходимо заменить оборудование с высоким энергопотреблением на энергоэффективное. Использование высоковольтных тиристорных преобразователей частоты (ТПЧ) на существующих агрегатах позволит не только продлить срок их безаварийной эксплуатации за счет плавной регулировки работы насосов в зависимости от давления в разводящей сети, но и снизить расходы на электроэнергию на 10-15%.

					70/10-П-2013	Лист
Изм	Лист	№ докум.	Подп.	Дата		58

Система диспетчеризации, телемеханизации и система управления режимами водоснабжения

Рекомендуемая система диспетчеризации, телемеханизации и систем управления режимами водоснабжения на объектах водоснабжения СП Донской сельский совет муниципального района Белебеевский район Республики Башкортостан. Информация о работе водопроводных сооружений, насосных станций, сетей водоснабжения передается в центральную диспетчерскую на пульт дистанционного управления.

Система диспетчерского управления и сбора данных (Телекомплекс).

SCADA система iFIX версия 3.5 с количеством контролируемых параметров (тэгов) на каждом объекте – 40.

Количество объектов – 2

В процессе работы система постоянно контролирует следующие технологические параметры:

- уровень воды в приемном резервуаре и дренажном приемке (дискретный вход); на РЧВ по 4 датчика давления водоводах (4 аналоговых входа, 4-20 мА); контролировать параметры ТПЧ - ток, частота, режим работы; состояние насосных агрегатов; потребляемый двигателями насосных агрегатов ток при питании от сети 0,4 кВ, (4 аналоговых входа, с преобразователя 5А/4-20 мА);

состояние электрических вводов (2 дискретных входа); охранно-пожарная сигнализация.

Предусмотрено управление насосными агрегатами, задвижками и частотными преобразователями.

Контроллер (TWIDO) модульного типа с Ethernet интерфейсом. Канал связи: GPRS или радиоканал.

7. Предложения по величине необходимых инвестиций на реконструкцию и техническое перевооружение источников

д.Пахарь.

					<i>70/10-П-2013</i>	Лист
Изм	Лист	№ докум.	Подп.	Дата		59

№	Наименование мероприятий и объектов	Необходимый объем вложений, тыс.руб.			
		всего	2014	2020	2024
1	Разработка ПСД по новому строительству и реконструкции водопроводных сетей и сооружений с государственной экспертизой ПСД согласно 87 Постановления Правительства РФ "о составе разделов проектной документации и требованиях к их содержанию", а также получение заключения о достоверности сметной стоимости ПСД.	3500,00	3500,00		
2	Установка приборов контроля учета подаваемой воды.	700,00	700,00		
3	Автоматизация системы контроля и управления водозабора.	3000,00	3000,00		
4	Установка приборов контроля доступа посредством jrs передачи сигналов.	1400,00	1400,00		
5	Разработка проектов зон санитарной охраны существующих водозаборов с получением соответственно экспертного, затем санитарно-эпидемиологического заключений, оценка запасов подземных вод.	700,00	700,00		
6	Получение (продление) паспорта на скважину.	420,00	420,00		
7	Мониторинг состояния водоносных горизонтов, изменения динамического уровня воды в питающем водоносном горизонте, динамика падения пьезометрических уровней водоносных горизонтов.	620,00	140,00	340,00	140
8	Проведение полного хим. анализа подземных (каптажируемых) вод согласно перечня, определенного СанПиН 1074-01 «ПИТЬЕВАЯ ВОДА. ГИГИЕНИЧЕСКИЕ ТРЕБОВАНИЯ К КАЧЕСТВУ ВОДЫ ЦЕНТРАЛИЗОВАННЫХ СИСТЕМ ПИТЬЕВОГО ВОДОСНАБЖЕНИЯ. КОНТРОЛЬ КАЧЕСТВА», включая радиологический и бактериологический показатели.	94	10	60	24

Изм	Лист	№ докум.	Подп.	Дата
-----	------	----------	-------	------

70/10-П-2013

Лист

60

9	Разработка ПСД на закольцовку существующих водопроводных сетей и реконструкцию насосной станции второго подъема.	1500,00	1500,00		
10	Замена погружных насосов первого подъема на энергосберегающие типа WILA.	140,00	140,00		
11	СМР по реконструкции водопроводных сетей, монтажу новых водопроводных сетей, насосной станции второго подъема.	47600,00	25600,00	14500,00	7500,00
12	Формирование ограждения зон санитарной охраны существующих водозаборов	250	250		
13	Установка регуляторов давления на сетях водопровода в соответствующих точках	240,00	80,00	120,00	40
14	Замена задвижек в колодцах	700,00	175,00	350,00	175
15	Закольцовка сетей водоснабжения 0,68 км	4760,00	3000,00	1760,00	
16	Промывка фильтровых колонн существующих скважин	170,00	170,00		
17	Установка датчиков уровня воды в насосных станциях второго подъема	70,00	70,00		
18	Размещение дизель генераторной установки для обеспечения второй категории электроснабжения	400,00	400,00		
19	Установка системы водоподготовки система «Аквахлор» для обеззараживания сетевой воды	6000,00	6000,00		
	Итого по водоснабжению:	72264,00	47255,00	19370	17769
	Электрооборудование и электросети				
1	Замена наружных светильников на объектах на энергосберегающие	510,00	170,00	170,00	170,00
2	Замена электросчетчиков с истекшим сроком поверки	40,00		40,00	
3	Замер сопротивления изоляции и контура заземления	40,00		40,00	
	Итого по электрооборудованию:	590,00	170,00	250,00	170,00
	Всего по плану водоснабжение:	72854	47425	19620	17939

Примечания:

1. Объем средств будет уточняться после доведения лимитов бюджетных обязательств из бюджетов всех уровней на очередной финансовый год и плановый период

2. Общие затраты включают затраты на оборудование, проектные, СМР работы, экспертизу проекта.

Предложение по источникам инвестиций, обеспечивающих финансовые потребности.

Планируемые к строительству потребители могут быть подключены к централизованному водоснабжению за счет платы за подключение. По взаимной договоренности между водоснабжающей организацией и застройщиком, застройщик может самостоятельно понести расходы на строительство водопроводных сетей от магистрали до своего объекта. В таком случае перспективный потребитель может получать воду по долгосрочному договору поставки по нерегулируемым ценам. Механизм подключения новых потребителей должен соответствовать федеральному закону «О водоснабжении». Федеральный закон Российской Федерации от 07.12.2011 N 416-ФЗ.

Расчет экономического эффекта

Существуют следующие статьи экономии:

- Экономия затрат на поставку питьевой воды населению за счет прокладки новых водопроводных сетей, реконструкции существующих сетей, проведения закольцовки существующих водопроводных сетей.
- Экономия затрат за счет замены насосного оборудования на энергосберегающее оборудование.
- Увеличение дебита существующих скважин за счет промывки фильтровых колонн существующих источников водозабора.
- Установка современного водоподготовительного оборудования.

Срок окупаемости с учетом роста тарифов определяется по формуле:

$$T_{\text{окп}} = \log_k \left(1 - \frac{(C_{\text{внд}} - C_{\text{внд}} \cdot k)}{\Delta S} \right), \text{ год}$$

где $C_{внд}$ – стоимость внедрения мероприятия, тыс. руб., ΔS – экономия в год от внедрения мероприятия, тыс. руб., k – коэффициент, учитывающий ежегодный рост тарифов.

Индекс доходности определяется по формуле:

$$ИД = \frac{ЧДД_{сс}}{C_{внд}},$$

где $ЧДД_{сс}$ – чистый дисконтированный доход за срок службы, тыс. руб., $C_{внд}$ – стоимость внедрения мероприятия, тыс. руб.

Экономические показатели

Наименование мероприятия	Стоимость внедрения, тыс. руб.	Экономия в год, тыс.руб.	Срок окупаемости с учетом роста тарифов	Срок службы	ЧДД за срок службы, тыс.руб.	Индекс доходности
Реконструкция водопроводных сетей, строительство новых водопроводных сетей.	47600,00	4900	9,7	40	148400	3,1
Закольцовка существующих водопроводных сетей	4760,00	450	10,5	40	13240,00	2,78
Промывка фильтровых колонн существующих скважин	170	140	1,21	10	1 230,00	7,2352
Замена насосов первого подъема на энергосберегающие	140	90	1,55	15	1 210,00	8,6428
Установка системы водоподготовки система «Аквахлор» для обеззараживания сетевой воды.	6000,00	20,00	300	30	5 400,00	0
Предусмотреть резервный источник электроснабжения-дизель	400	15	26,66	20	0,00	0

генераторная установка для обеспечения второй категории электроснабжения						
--	--	--	--	--	--	--

Из анализа экономических показателей проектов видно, что срок окупаемости проектов меньше срока службы устанавливаемого оборудования, а индекс доходности больше единицы, поэтому реализация данных проектов весьма желательна.

д.Подлесная.

№	Наименование мероприятий и объектов	Необходимый объем вложений, тыс.руб.			
		всего	2014	2020	2024
1	Разработка ПСД по новому строительству и реконструкции водопроводных сетей и сооружений с государственной экспертизой ПСД согласно 87 Постановления Правительства РФ "о составе разделов проектной документации и требованиях к их содержанию", а также получение заключения о достоверности сметной стоимости ПСД.	3500,00	3500,00		
2	Установка приборов контроля учета подаваемой воды.	700,00	700,00		
3	Автоматизация системы контроля и управления водозабора.	3000,00	3000,00		
4	Установка приборов контроля доступа посредством jrs передачи сигналов.	1400,00	1400,00		
5	Разработка проектов зон санитарной охраны существующих водозаборов с получением соответственно экспертного, затем санитарно-эпидемиологического заключений, оценка запасов подземных вод.	700,00	700,00		
6	Получение (продление) паспорта на каптаж.	420,00	420,00		

7	Мониторинг состояния водоносных горизонтов, изменения динамического уровня воды в питающем водоносном горизонте, динамика падения пьезометрических уровней водоносных горизонтов.	620,00	140,00	340,00	140
8	Проведение полного хим. анализа подземных (каптажируемых) вод согласно перечня, определенного СанПиН 1074-01 «ПИТЬЕВАЯ ВОДА. ГИГИЕНИЧЕСКИЕ ТРЕБОВАНИЯ К КАЧЕСТВУ ВОДЫ ЦЕНТРАЛИЗОВАННЫХ СИСТЕМ ПИТЬЕВОГО ВОДОСНАБЖЕНИЯ. КОНТРОЛЬ КАЧЕСТВА», включая радиологический и бактериологический показатели.	94	10	60	24
9	Разработка ПСД на закольцовку существующих водопроводных сетей и реконструкцию насосной станции второго подъема.	1500,00	1500,00		
10	Замена погружных насосов первого подъема на энергосберегающие типа WILA.	140,00	140,00		
11	СМР по реконструкции водопроводных сетей, монтажу новых водопроводных сетей, насосной станции второго подъема.	14000,00	9000,00	3500,00	1500,00
12	Формирование ограждения зон санитарной охраны существующих водозаборов	250	250		
13	Установка регуляторов давления на сетях водопровода в соответствующих точках	240,00	80,00	120,00	40
14	Замена задвижек в колодцах	700,00	175,00	350,00	175
15	Закольцовка сетей водоснабжения 0,20 км	14000,00	14000,00		
16	Промывка фильтрового каптажа	170,00	170,00		
17	Установка датчиков уровня воды в насосных станциях второго подъема	70,00	70,00		
18	Размещение дизель генераторной установки для обеспечения второй категории электроснабжения	400,00	400,00		
19	Установка системы водоподготовки система «Аквахлор» для обеззараживания сетевой воды	6000,00	6000,00		

Изм	Лист	№ докум.	Подп.	Дата

70/10-П-2013

Лист

65

	Итого по водоснабжению:	47904,00	41655,00	19370	17769
	Электрооборудование и электросети				
1	Замена наружных светильников на объектах на энергосберегающие	510,00	170,00	170,00	170,00
2	Замена электросчетчиков с истекшим сроком поверки	40,00		40,00	
3	Замер сопротивления изоляции и контура заземления	40,00		40,00	
	Итого по электрооборудованию:	590,00	170,00	250,00	170,00
	Всего по плану водоснабжение:	48494	41825	19620	17939

Примечания:

1. Объем средств будет уточняться после доведения лимитов бюджетных обязательств из бюджетов всех уровней на очередной финансовый год и плановый период

2. Общие затраты включают затраты на оборудование, проектные, СМР работы, экспертизу проекта.

Предложение по источникам инвестиций, обеспечивающих финансовые потребности.

Планируемые к строительству потребители могут быть подключены к централизованному водоснабжению за счет платы за подключение. По взаимной договоренности между водоснабжающей организацией и застройщиком, застройщик может самостоятельно понести расходы на строительство водопроводных сетей от магистрали до своего объекта. В таком случае перспективный потребитель может получать воду по долгосрочному договору поставки по нерегулируемым ценам. Механизм подключения новых потребителей должен соответствовать федеральному закону «О водоснабжении». Федеральный закон Российской Федерации от 07.12.2011 N 416-ФЗ.

Расчет экономического эффекта

Существуют следующие статьи экономии:

- Экономия затрат на поставку питьевой воды населению за счет прокладки новых водопроводных сетей, реконструкции существующих сетей, проведения закольцовки существующих водопроводных сетей.
- Экономия затрат за счет замены насосного оборудования на энергосберегающее оборудование.
- Увеличение дебита существующих скважин за счет промывки фильтровых колонн существующих источников водозабора.
- Установка современного водоподготовительного оборудования.

Срок окупаемости с учетом роста тарифов определяется по формуле:

$$T_{окп} = \log_k \left(1 - \frac{(C_{внд} - C_{внд} \cdot k)}{\Delta S} \right), \text{ год}$$

где $C_{внд}$ – стоимость внедрения мероприятия, тыс. руб., ΔS – экономия в год от внедрения мероприятия, тыс. руб., k – коэффициент, учитывающий ежегодный рост тарифов.

Индекс доходности определяется по формуле:

$$ИД = \frac{ЧДД_{сс}}{C_{внд}},$$

где $ЧДД_{сс}$ – чистый дисконтированный доход за срок службы, тыс. руб., $C_{внд}$ – стоимость внедрения мероприятия, тыс. руб.

Экономические показатели

Наименование мероприятия	Стоимость внедрения, тыс. руб.	Экономия в год, тыс.руб.	Срок окупаемости с учетом роста тарифов	Срок службы	ЧДД за срок службы, тыс.руб.	Индекс доходности
Реконструкция водопроводных сетей, строительство новых водопроводных сетей.	14000,00	1600,00	8,75	40	50000,00	3,57
Закольцовка существующих водопроводных сетей	1400,00	150	9,3	40	4600,00	3,28

Промывка фильтровых колонн существующих скважин	170	140	1,21	10	1 230,00	7,2352
Замена насосов первого подъема на энергосберегающие	140	90	1,55	15	1 210,00	8,6428
Установка системы водоподготовки система «Аквахлор» для обеззараживания сетевой воды.	6000,00	20,00	300	30	5 400,00	0
Предусмотреть резервный источник электропитания- дизель генераторная установка для обеспечения второй категории электропитания	400	15	26,66	20	0,00	0

Из анализа экономических показателей проектов видно, что срок окупаемости проектов меньше срока службы устанавливаемого оборудования, а индекс доходности больше единицы, поэтому реализация данных проектов весьма желательна.